

OvoSelect D101

30 cph / 10.000 eph



SAATTE
10.000
YUMURTA



Küçük ölçekli Yumurta Tasnifleyici Small Scale Electronic Egg Grader



Tek seferde hem kodlama hem tasnif / Printing and grading at the same time
İsteğe bağlı olarak makina üzerine kurulacak olan Ovojet yazıcı ile yumurtalar
ağırlıklarına göre ayrılırken üzerlerine istediğiniz yazıyı da yazdırabilirsiniz
Optionally, eggs are graded and printed at the same time thanks to the Ovojet printer



Yüksek Tartım hassasiyeti / High accuracy weighing

Yüksek kalitede tartım donanımı ve özel geliştirilmiş yazılımı sayesinde 0,1 gr hassasiyetinde yumurtaların ağırlıklarını ölçer ve sınıflandırır
Egg weights are measured in high accuracy by means of special weighing hardware and software



5 farklı boyda tasnifleme / 5 classes of egg grades

7" LCD ekran üzerinden seçilen gramaj değerlerine göre istenilen büyüklükteki yumurtaları istenilen çıkışlara yönlendirir
Egg weight classes are determined according to the grams given on the 7" LCD screen

www.bgmakina.com



8 Eylül Mah. Küplücealtı Mevkii 108/C
Kemalpaşa-İzmir TURKEY
Tel:+90 (232) 478 6118 / 19 (fax)
Email : info@bgmakina.com

OvoSelect D101

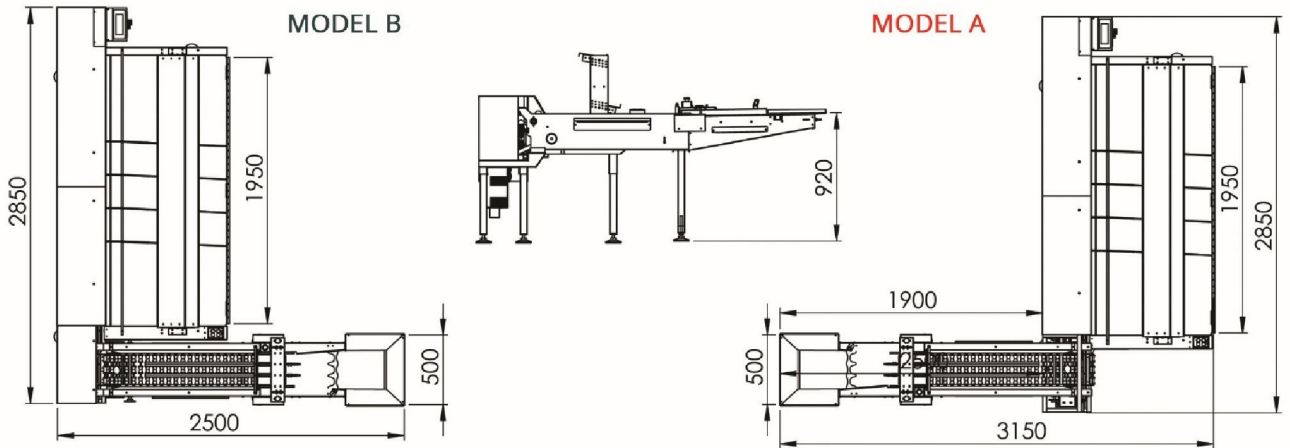


Teknik Özellikler / Technical Properties

- Saatte 10.000 yumurta tasnifleme kapasitesi
- Ağırlığına göre 5 boyda tasnifleme imkanı
- Kümes konveyörüne bağlanabilen 3 makaralı giriş hattı
- Kırık yumurta kontrol lambası
- 0,1 gr. elektronik tartım hassasiyeti
- 7" LCD ekran ile kolay kullanım sağlar
- Tasnif sonrası yumurta ağırlık analizlerini hafızada saklar
- Kullanılan tüm metal aksam 304 paslanmaz kromdur
- Basıncılı hava gerektirmez
- Yerleşim yerine göre iki farklı modelde üretilebilir
- Opsiyonel olarak üzerine tek kafalı yazıcı takılabilir
- Elektrik tüketimi : 0,60 Kwh
- Net / Brüt Ağırlık : 450 kg / 550 kg
- 10.000 eggs per hour grading capacity
- Eggs are classified in 5 different weight classes
- Egg density control with sensor in the egg accumulator
- 0,1 gr. weight tolerences
- Egg candling for determining crack eggs
- Easy usage with 7" LCD touch screen
- Stores statistical information about the egg weights
- All metal parts are made from 304 stainless steel
- No requires pressurized air
- Can be capable of assembling in 2 models for best fitting to the farm
- One head inkjet printer can be mounted on the grader optionally
- Energy consumption : 0,60 Kwh
- Net / Gross weight : 450 kgs / 550 kgs



Yerleşim Planı / Machine Layout



8 Eylül Mah. Küplücealtı Mevkii 108/C Kemalpaşa - İzmir TURKEY
Tel:+90(232) 478 61 18 / 19 (fax) Email : info@bgmakina.com

www.bgmakina.com